

Ablaufschema Gesamtrevision Ortsplanung Wauwil

Stand 26. Oktober 2022

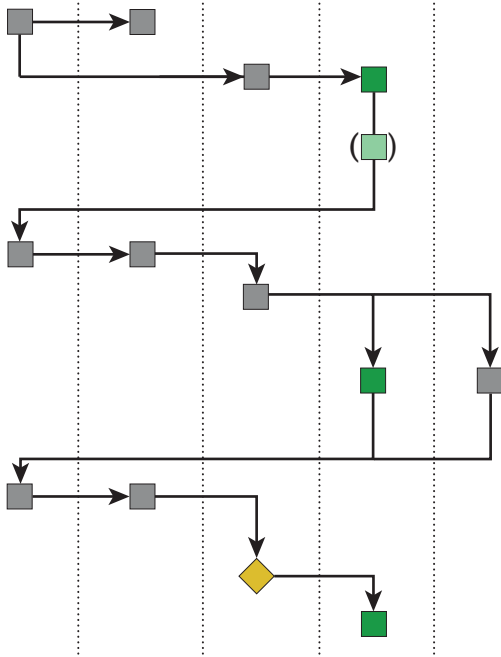


ZEITRAUM Ortspla- Gemeindegemeinde- Bevölkerung kant. Planungen / nungs- rat Bevölk. Instanz Kerngruppe kommission

Siedlungsleitbild (Planungsphase 1)

Arbeitsschritte

Termine

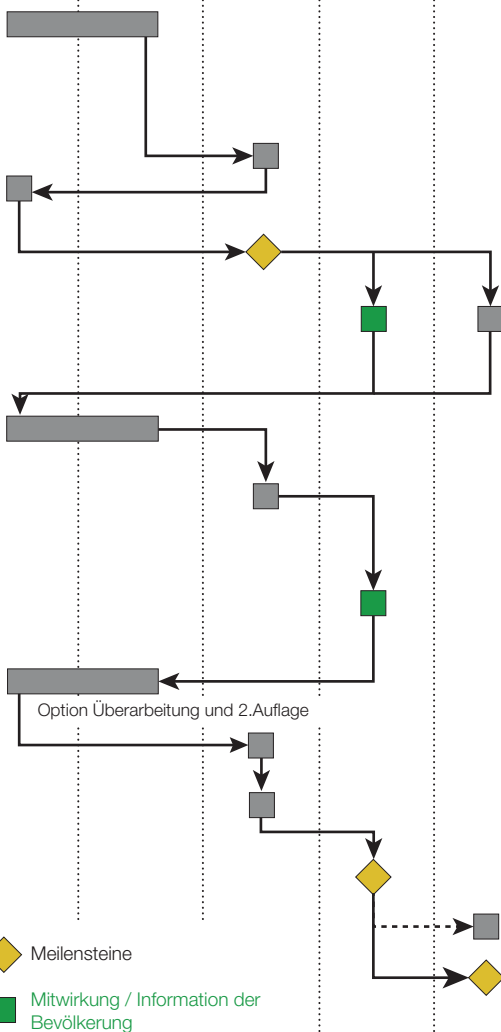


Projektorganisation, Grundlagen bereitstellen / Analyse / Kickoff OPK	Dez 20
Information der Bevölkerung (siehe Wauwiler Info Januar 2021)	Jan 21
Inputs Kommissionen, Kinder/Jugend, Bevölkerungsbefragung Verkehrssituation, Umfrage Gewerbe	Jan bis Juli 21
Überprüfung/Überarbeitung Siedlungsleitbild/ Beratung mit OPK	Jan bis Juli 21
Verabschiedung im Gemeinderat zHd Mitwirkung/ kantonale Vernehmlassung	Aug 21
Öffentliche Mitwirkung / Vernehmlassung Kanton / Möglichkeit zur Äusserung Kanal: Orientierungsversammlung, "Wauwiler Info", Website Gemeinde	Sept / Okt 21
Einarbeiten Inputs Kanton und Bevölkerung / Beratung mit OPK	Nov / Dez 21
Beschlussfassung Gemeinderat	Jan 22
Publikation	Jan 22

Ortsplanungsrevision Phase 2

Arbeitsschritte

Termine



Projektorganisation, Entwurf Zonenplan, Bau- und Zonenreglement, Überarbeitung Erschliessungsrichtplan und Verkehr- und Fusswegrichtplan bei Bedarf Laufend: Beratung der Entwürfe mit OPK	Jan 22 bis Feb 23
Beratung Gemeinderat	März 22
Überarbeitung der Entwürfe aufgrund Inputs Gemeinderat	März 22
Gemeinderat mit Beschluss der Planungen zur kantonalen Vorprüfung und zur Mitwirkung	März 22
Mitwirkung Bevölkerung gemäss PBG §6 / Vorprüfung Kanton	März bis Sep 23
Auswertung Stellungnahmen Mitwirkung / Vorprüfung und Beratung / Überarbeitung Planung	Okt bis Dez 23
Beratung Gemeinderat, Beschluss zur öfftl. Auflage	Jan 24
Öffentliche Auflage gemäss PBG §61 Kanal: Orientierungsversammlung, Sprechstunden, "Wauwiler Info", Website Gemeinde	Feb 24
Einspracheverhandlungen	März / April 24
Gemeinderat Entscheid über Einsprachen	Mai 24
Gemeinderat verabschiedet Botschaft	Juni 24
Beschlussfassung Gemeindeversammlung	Herbst 24
Evtl. Beschwerdeverfahren	
Genehmigung Regierungsrat	1. Quartal 2025

◆ Meilensteine

■ Mitwirkung / Information der Bevölkerung