

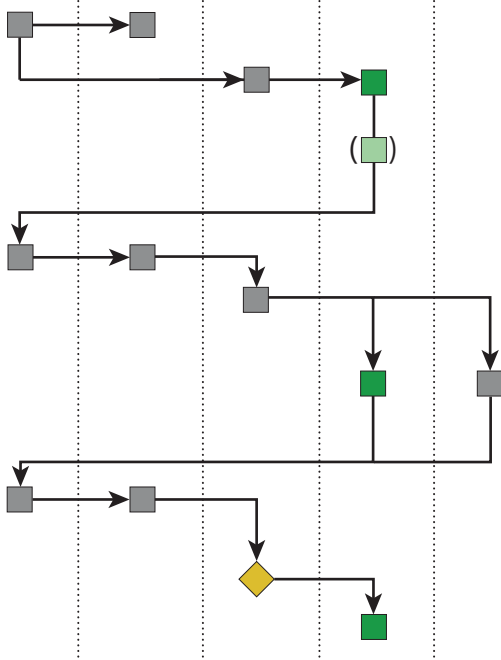
Ablaufschema Gesamtrevision Ortsplanung Wauwil



Stand 25. Februar 2021

ZEITRAUM Ortspla- Gemein- Bevölk- kant.
Planungen / nungs- de- ratur- ratur- Instanz
Kerngruppe kommission rat

Siedlungsleitbild (Planungsphase 1)

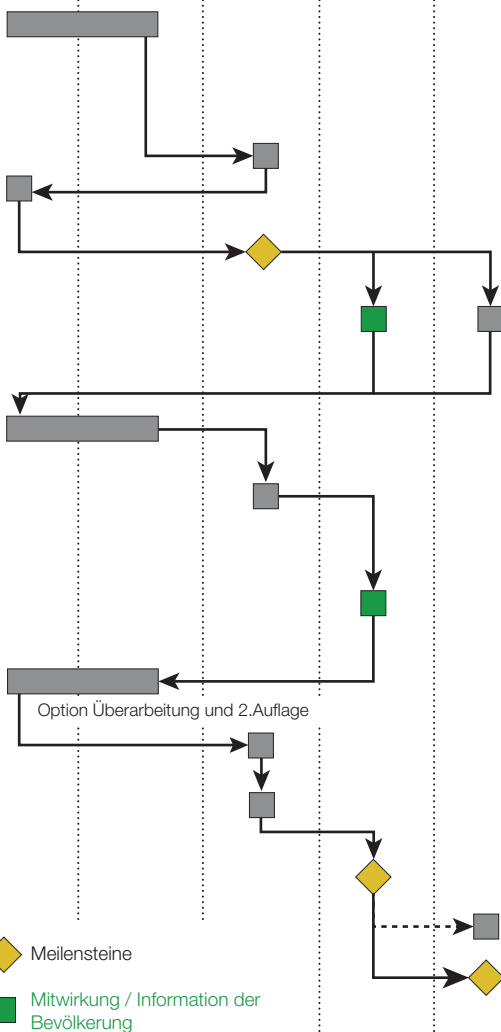


Arbeitsschritte

Termine

Projektorganisation, Grundlagen bereitstellen / Analyse / Kickoff OPK	Nov / Dez 20
Information der Bevölkerung (siehe Wauwiler Info Januar 2021)	Jan 21
Inputs Kommissionen/ Jugend	Feb/ März 21
Überprüfung/Überarbeitung Siedlungsleitbild/ Beratung mit OPK	Jan bis Juni 21
Verabschiedung im Gemeinderat zHd Mitwirkung/ kantonale Vernehmlassung	Juni 21
Öffentliche Mitwirkung / Vernehmlassung Kanton / Möglichkeit zur Äusserung Kanal: Orientierungsversammlung, "Wauwiler Info", Website Gemeinde	Juli/ Aug/ Sept 21
Einarbeiten Inputs Kanton und Bevölkerung / Beratung mit OPK	Sept/ Okt 21
Beschlussfassung Gemeinderat	Okt/ Nov 21
Publikation	Nov 21

Ortsplanungsrevision Phase 2



Arbeitsschritte

Termine

Projektorganisation, Entwurf Zonenplan, Bau- und Zonenreglement, Überarbeitung Erschliessungsrichtplan und Verkehr- und Fusswegrichtplan bei Bedarf Laufend: Beratung der Entwürfe mit OPK	Nov 21 bis April 22
Beratung Gemeinderat	Mai 22
Überarbeitung der Entwürfe aufgrund Inputs Gemeinderat	Juni 22
Gemeinderat mit Beschluss der Planungen zur kantonalen Vorprüfung und zur Mitwirkung	Juli 22
Mitwirkung Bevölkerung gemäss PBG §6 / Vorprüfung Kanton	Juli 22 bis Jan 23
Auswertung Stellungnahmen Mitwirkung / Vorprüfung und Beratung / Überarbeitung Planung	Feb 23
Beratung Gemeinderat, Beschluss zur öfftl. Auflage	März 23
Öffentliche Auflage gemäss PBG §61 Kanal: Orientierungsversammlung, Sprechstunden, "Wauwiler Info", Website Gemeinde	April 23
Einspracheverhandlungen	Mai 23
Gemeinderat Entscheid über Einsprachen	Juni 23
Gemeinderat verabschiedet Botschaft	Juli 23
Beschlussfassung Gemeindeversammlung	Aug 23
Evtl. Beschwerdeverfahren	anschliessend
Genehmigung Regierungsrat	4. Quartal 2023

◆ Meilensteine

■ Mitwirkung / Information der Bevölkerung